



Sirman Spa  
 Viale dell'Industria 9/11  
 35010 PIEVE DI CURTAROLO (PD), Italy  
 Tel./Fax. +39 049 9698666 / +39 049 9698688  
 email: info@sirman.com



Affettatrici professionali Sirman, modello Mirra 275 C :

- Fusione in lega di alluminio anodizzato.
- Ampio spazio tra motore e lama per un'agevole pulizia.
- Motore ventilato.
- Lama forgiata e temprata a forte spessore.
- Scorrimento carrello su boccole autolubrificanti e perni lappati.
- Viteria e parafetta in acciaio inox.
- Robusto supporto vela.
- Affilatoio incorporato in fusione con doppio smeriglio di serie.
- Dimensioni compatte ma con grande capacità di taglio.
- Versione CE Professionale con sblocco su carro.
- Disponibili lame teflonate o dentate.
- Inclinazione lama 25°.



Protezione paracqua su puleggia

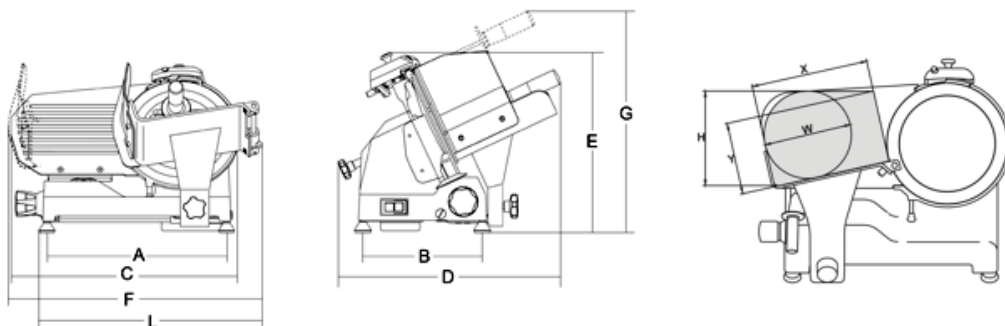


Ampio spazio tra lama e corpo macchina



Meccanismo sgancio carro CE prof.

Scheda tecnica



Dati tecnici

Modello	MIRRA 275 C
∅ Lama	mm 275 - inch. 11
Motore	watt 147 - hp 0,20
Spessore di taglio	mm 13
Corsa carrello	mm 245
Piatto	mm 230x240
A	mm 395
B	mm 245
C	mm 535
D	mm 560
E	mm 370
F	mm 570
G	mm 475
L	mm 475
X	mm 215
Y	mm 160
H	mm 200
W	mm 190
Peso netto	kg 17
Dimensioni imballo	mm 600x500x420

Peso lordo	kg 20
HS-CODE	84385000