



weinnovate cooking

CUCINE DIAMANTE 70

CUCINE A GAS

MODELLO

D74/10CG

CODICE

CR0993559

CARATTERISTICHE GENERALI

Rivestimenti esterni e piedini in acciaio inox.
Piani di lavoro in acciaio inox AISI 304, satinato, spessore 1,5 mm.
Altezza del piano di lavoro regolabile da 840 a 900 mm.
Cruscotti sagomati con comandi inclinati verso l'operatore.
Manopole di grandi dimensioni non sporgenti dal corpo macchina.
Modularità gamma da 200-400-600-800-1200.
Sistema di accoppiamento semplice ed efficace.
Apparecchiature predisposte per la zoccolatura.
Vasta gamma di accessori.
Apparecchiature conformi alle normative CE.

CUCINA A GAS 4 FUOCHI SU BASE A GIORNO



SPECIFICHE

Rivestimenti esterni e piedini in acciaio INOX.
Altezza del piano di lavoro regolabile da 840 a 900 mm.
Cruscotti sagomati con comandi inclinati verso l'operatore.
Bruciatori superiori a fiamma stabilizzata, realizzati in ghisa nichelata.
Valvole di sicurezza a termocoppia con fiamma pilota.
Griglie in ghisa smaltata nera resistente agli acidi con le razze lunghe per l'appoggio di pentole di piccole dimensioni.
Bacinelle raccogliogocce in acciaio inox

DATI TECNICI

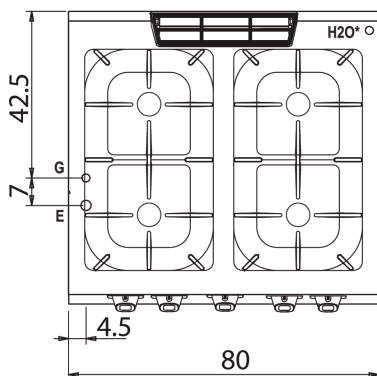
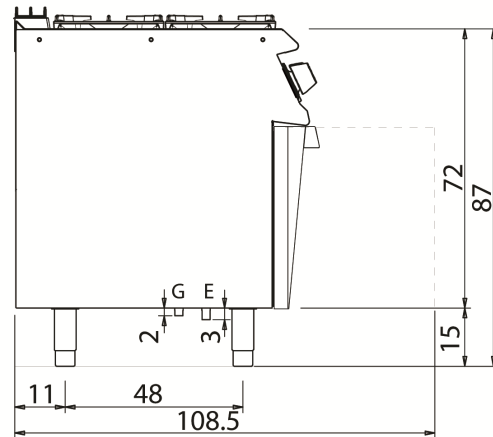
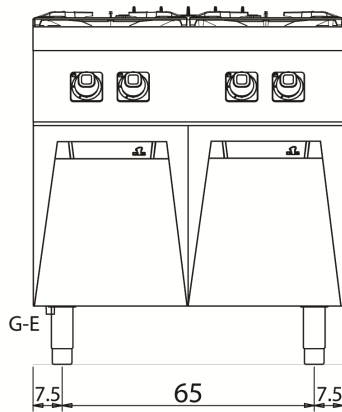
MODELLO	D74/10CG
LARGHEZZA (MM)	800,00
PROFONDITA (MM)	730,00
ALTEZZA (MM)	870,00
VOLUME	0,80
PESO	80,00
TIPO ALIMENTAZIONE	
POTENZA GAS	18.2
POTENZA ELETTRICA	
DIMENSIONI INT. FORNO	
CAPACITA' FORNO	
DIM. PIASTRA (mm)	
DIMENSIONI VASCA	
CAPACITA' VASCA (l)	

CUCINE A GAS

MODELLO
D74/10CG

CODICE
CR0993559

D74/10 CG



LEGENDA

- E** entrata linea elettrica
- G** attacco arrivo gas
- H2O** attacco arrivo acqua
- S** scarico acqua

CONNESSIONE	POTENZA	DIAMETRO	ALIMENTAZIONE
CONNESSIONE GAS	18.2	1/2"	
CONNESSIONE ELETTRICA			
CONNESSIONE ACQUA FREDDA			
CONNESSIONE ACQUA CALDA			
CONNESSIONE ACQUA DECALCIFICATA			
SCARICO ACQUA (Ø)			
2° SCARICO ACQUA (Ø)			