



weinnovate cooking

CUCINE DIAMANTE 90

FRIGGITRICI

MODELLO

D9223/10FRG

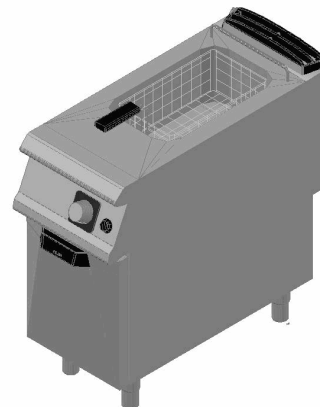
CODICE

CR0996699

CARATTERISTICHE GENERALI

Rivestimenti esterni e piedini in acciaio inox.
Piani di lavoro in acciaio inox AISI 304, satinato, spessore 2 mm.
Altezza del piano di lavoro regolabile da 840 a 900 mm.
Cruscotti sagomati con comandi inclinati verso l'operatore.
Manopole di grandi dimensioni non sporgenti dal corpo macchina.
Modularità gamma da 200-400-600-800-1200.
Sistema di accoppiamento semplice ed efficace.
Apparecchiature predisposte per la zoccolatura.
Vasta gamma di accessori.
Apparecchiature conformi alle normative CE.

FRIGGITRICE A GAS 1 VASCA 23 LT



SPECIFICHE

Rivestimenti esterni e piedini in acciaio INOX.
Altezza del piano di lavoro regolabile da 840 a 900 mm.
Vasche in acciaio inox AISI 18/10 con zona fredda e zona espansione schiume.
Rubinetti di scarico olio.
Bacinelle raccogli olio a richiesta.
Termostato di sicurezza (230°C) contro sovratemperature eccessive dell'olio.
Riscaldamento tramite bruciatore in acciaio inox esterno alla vasca (disponibile anche modello ad 1 vasca con bruciatore in vasca).
Temperatura dell'olio controllata tramite termostato meccanico con regolazione da 100 a 185°C. o

DATI TECNICI

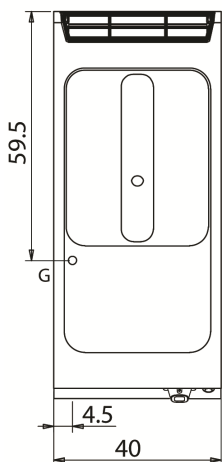
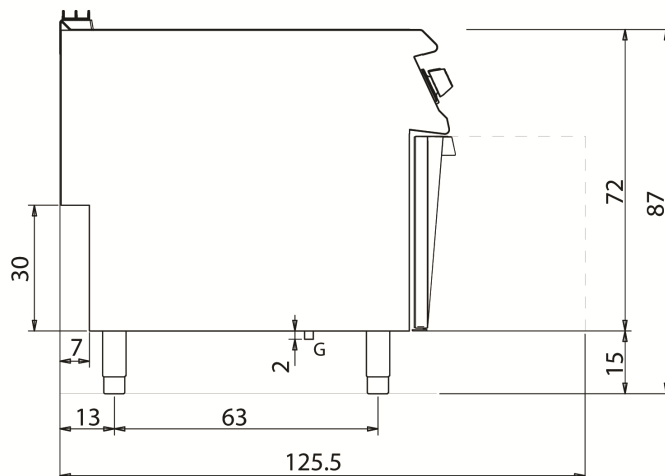
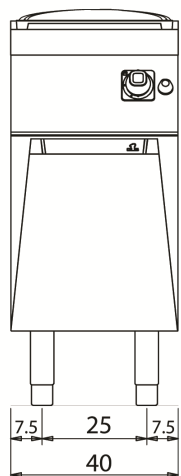
MODELLO	D9223/10FRG
LARGHEZZA (MM)	400,00
PROFONDITA (MM)	900,00
ALTEZZA (MM)	870,00
VOLUME	0,70
PESO	106,00
TIPO ALIMENTAZIONE	GAS
POTENZA GAS	21
POTENZA ELETTRICA	
DIMENSIONI INT. FORNO	
CAPACITA' FORNO	
DIM. PIASTRA (mm)	
DIMENSIONI VASCA	340x420x585h
CAPACITA' VASCA (l)	23Lt.

FRIGGITRICI

MODELLO
D9223/10FRG

CODICE
CR0996699

D9223/10 FRG



LEGENDA

- E** entrata linea elettrica
- G** attacco arrivo gas
- H2O** attacco arrivo acqua
- S** scarico acqua

ALIMENTAZIONE

CONNESSIONE GAS	21	1/2"
CONNESSIONE ELETTRICA		
CONNESSIONE ACQUA FREDDA		
CONNESSIONE ACQUA CALDA		
CONNESSIONE ACQUA DECALCIFICATA		
SCARICO ACQUA (Ø)		
2° SCARICO ACQUA (Ø)		