

Ristorazione

Profondità 815 mm

Armadio Smart 700 lt -18°-22°C 1 porta

Codice: **A70/1BE**

Modello: **A120706001**

Finitura interna/esterna:

- Acciaio inox AISI 304 Cr-Ni 18/10
- Schiena esterna in acciaio galvanizzato

Isolamento:

- Spessore 75 mm - CFC/HCFC - free

Coprievaporatore:

- Rimovibile in PVC

Cremagliere e guide interne:

- Acciaio inox AISI 304 Cr-Ni 18/10

Angoli interni:

- Arrotondati per una facile pulizia

Piedini:

- In acciaio inox AISI 304 regolabili H. 100-150 mm

Porta:

- Autochiudente, reversibile con fermo a 105°

Maniglia porta:

- Integrata in PVC

Guarnizione porta:

- Magnetica facilmente sostituibile



Dati costruttivi



CE



EAC

| | |
|----------------------|-----------------------------------|
| • Dimensioni | 740×815×2085 mm |
| • Dimensioni imballo | 760×850×2250 mm |
| • Peso netto | 140 Kg |
| • Capacità lorda | 700 lt |
| • Range temperatura | -18°-22°C |
| • Resa frigorifera | 782 W* |
| • Alimentazione | 230 V - 50 Hz |
| • Potenza assorbita | 854 W - 4,8 A |
| • Gas refrigerante | R404a |
| • Dotazione | N. 3 griglie plastificate - GN2/1 |
| | Serratura con chiave |

• *Evap. -23,3°C cond. 54,4°C

Caratteristiche



Griglia plastificata GN 650×530 mm
Cod. O221650530



Kit 4 ruote inox pivottanti con freno
Cod. O444000020



Coppia guide tipo C - 605 mm
Cod. O121160520



Kit illuminazione lampada 07
Cod. O820700020

Accessori e ricambi



Cold Line S.r.l. • Via Roma, 324 • 35030 Montemerlo di C.S.C. • Padova - Italy • www.coldline.it • info@coldline.it

In order to constantly offer the best possible products, we reserve the right to make changes on technical specifications without incurring any obligation for equipment previously or subsequently sold.



Le grandi energie progettuali investite nella ricerca, pongono Coldline ai vertici del settore quanto a tecnologia e innovazione. Ogni armadio contraddistinto dal simbolo FSS è dotato di un sistema refrigerante indipendente dalla scocca, particolarità che assicura grandi vantaggi nella flessibilità e nel service.



FSS • FAST SERVICE SYSTEM

- Puoi convertire la destinazione d'uso di un apparecchio, da frigorifero a freezer e viceversa, anche a distanza di anni dall'installazione
- Puoi prolungare la vita di un armadio frigorifero installando un nuovo sistema refrigerante al posto di quello giunto a fine ciclo.
- La manutenzione e il service sono semplici, rapidi e non richiedono personale specializzato.

L'ACCIAIO DI QUALITÀ SENZA COMPROMESSI

AISI 304

L'AISI 304 18/10 è un acciaio di qualità elevata; ha una stabilità che ne garantisce aspetto e durata, assicurando nel tempo massima igiene e resistenza alla corrosione.

75 mm

SPESSORE DI ISOLAMENTO

Lo spessore di isolamento di 75 mm assicura una minor dispersione termica, un minor lavoro del compressore e quindi un minor consumo di energia.

SBRINAMENTO INTELLIGENTE

Lo sbrinamento intelligente è variabile in base alla reale presenza di brina. Il sistema opera per il minimo tempo necessario.

SISTEMA DI EVAPORAZIONE

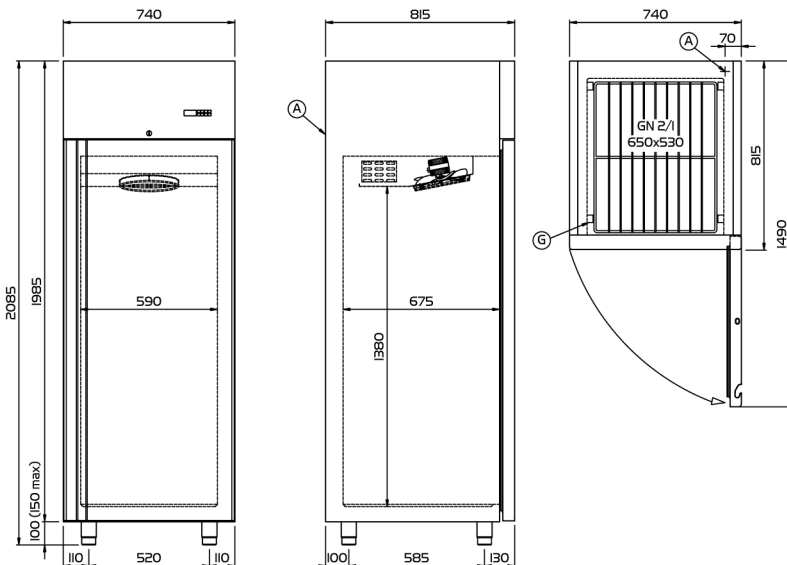
Il sistema di evaporazione condensa si attiva solo in presenza di acqua prodotta in seguito ad uno sbrinamento.

TEMPERATURA COSTANTE

La fermata dei ventilatori all'apertura della porta riduce gli sbalzi termici e di conseguenza il lavoro del compressore.

COMPRESSORI ASPERA

I compressori Aspera garantiscono una riduzione dei consumi del 15% e dell'impatto acustico di 5 dBA.



(A) USCITA CAVO ALIMENTAZIONE

(G) PASSO CREMAGLIERE



FSS • Fast Service System

Focus

Disegno tecnico