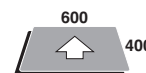


NLV084

CONTROLLI DIGITALI PROGRAMMABILI
PORTE A VETRO

12 x (600 x 400)



COSTRUZIONE

- Camera in acciaio inox 18/10 AISI 304 spessore 1 mm, con bordi completamente arrotondati ad ampio raggio per una più facile pulizia
- Camera perfettamente liscia, a tenuta stagna
- Isolamento termico della camera, spessore 35 mm
- Guarnizione su facciata armadio in gomma silicone resistente al calore ed all'invecchiamento
- Portine in vetro temprato serigrafato

DOTAZIONI FUNZIONALI

- Pannello di controllo elettronico con pulsanti di servizio per le funzioni manuali
- Controllo automatico della percentuale di umidità in camera

DOTAZIONE DI SERIE

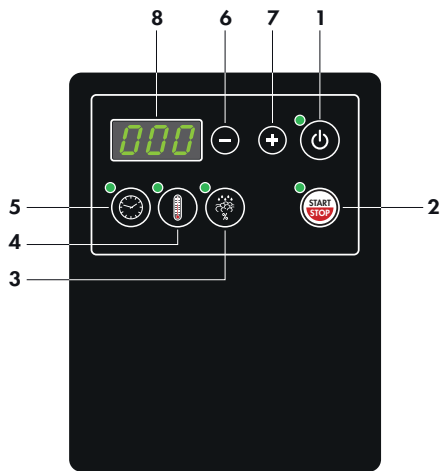
- Paratie portateglie

RISCALDAMENTO ELETTRICO

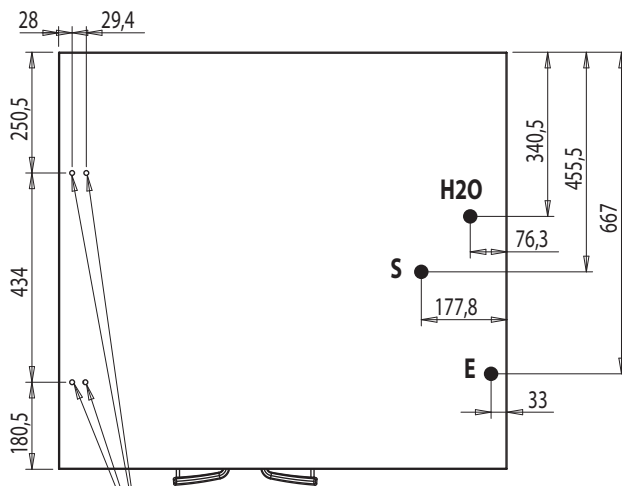
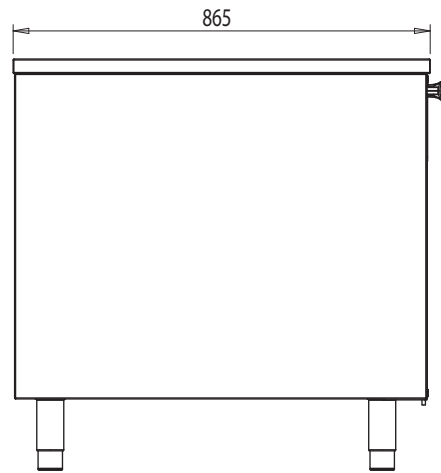
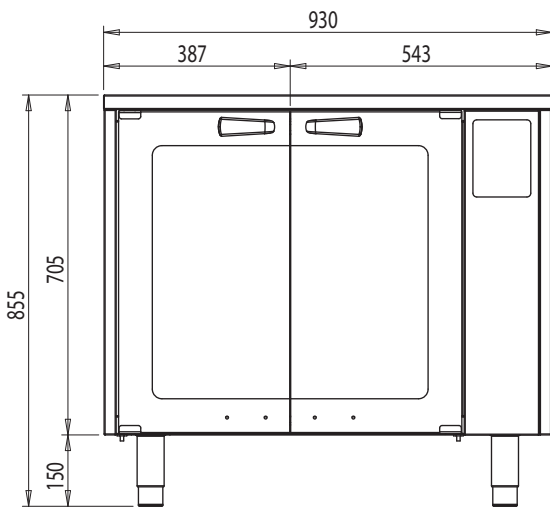
- Riscaldamento camera di cottura ad aria calda ventilata tramite resistenze elettriche corazzate

DATI TECNICI

Capacità	mm	12 x (600 x 400)	Interasse	mm	90
Dimensioni esterne	mm	930 x 865 x 855 h	Potenza elettrica totale	Kw	2,6
Dimensioni imballo	mm	950 x 1000 x 1040 h	Tensione di alimentazione	V - Hz	AC 230 V - 50 Hz
Peso - Netto / Lordo	kg	70,6 / 90,6	Temperatura di esercizio	°C	30 - 90



- 1 - Interruttore ON/OFF
- 2 - Tasto di START/STOP del programma di lavoro
- 3 - Tasto con led indicatore per l'impostazione della percentuale di umidità in camera
- 4 - Tasto con led indicatore per l'impostazione della temperatura in camera
- 5 - Tasto con led indicatore per l'impostazione del tempo durata programma
- 6 - 7 - Tasti UP/DOWN per l'impostazione dei valori umidità/tempo/temperatura del programma
- 8 - Display. Visualizza i valori di umidità/tempo/temperatura in fase di programmazione e lavoro



Fori per fissaggio telaio forno - Holes for fixing the oven frame

LEGENDA - LEGENDE - KEY - LEGENDE - LEYENDA - LEGENDA

E - Pressacavo entrata linea elettrica - Stopfbuchse - Electric cable stress relief - Presse etoupr de cable el Pisacable - Elektrische kabelwartel

S - Scarico acqua - Wasserablauf - Water drain - Evacuation eau - Descarga de agua - Afvoer water
 Ø 10

H20 - Attacco arrivo acqua - Wasseranschluss - Water inlet - Arrivée eau - Union de agua - Wateraansluiting
 EN ISO 228-1 G 3/4



I dati riportati sul presente documento sono da ritenersi non vincolanti. L'azienda si riserva di apportare modifiche in qualsiasi momento senza preavviso

